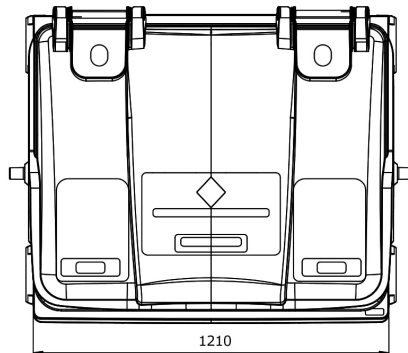
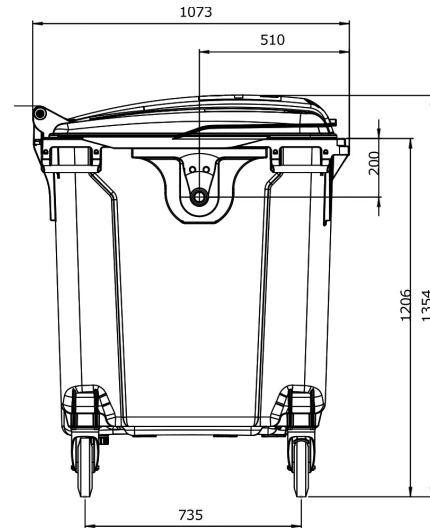
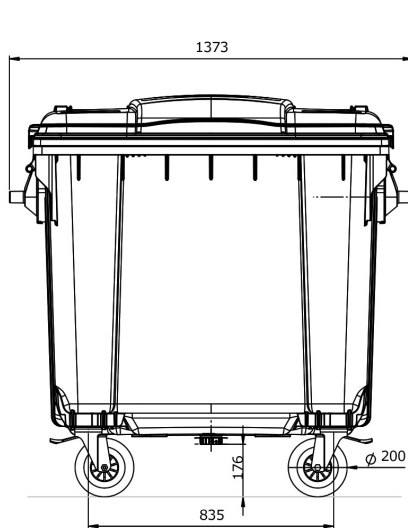


MGB 1100 SL FLACHDECKEL DIN VERSION



TECHNISCHE DATEN

Volumen (L):	1100
Eigengewicht (kg):	ca. 50
Zul. Gesamtgewicht (kg):	max. 510
Material:	HDPE, UV-stabilisiert
Räder:	4 Gummiräder $\varnothing 200$ mm 2 mit Radstop
Deckel / Behälter:	4 Deckelbolzen, Deckel mit durchgehender Griffleiste 2 seitliche Griffe; $\varnothing 25$ mm (austauschbar)
Aufnahmezapfen:	mit Stahlverstärkungsrohren
Zertifizierung:	EN 840; RAL GZ 951/1

OPTIONEN

- Vorhängeschlossvorrichtung / Schwerkraft- / Dreikantschloss
- Glas- / Papier- / Verpackungseinwurf
- Individuelle Kennzeichnung
- Lärminderung
- Fußbetätigte Deckelöffnung
- Lenksperre
- Schwerlastrollen / Alternativrollensatz $\varnothing 160$ mm
- Zentralstop (ZS)
- Hebegriff (inkl. bei ZS)
- Zugvorrichtung / Gabelstaplertaschen

Die Produkte enthalten keine Substanzen der SVHC Liste der europäischen Chemikalienagentur (ECHA).